

信号采集与处理

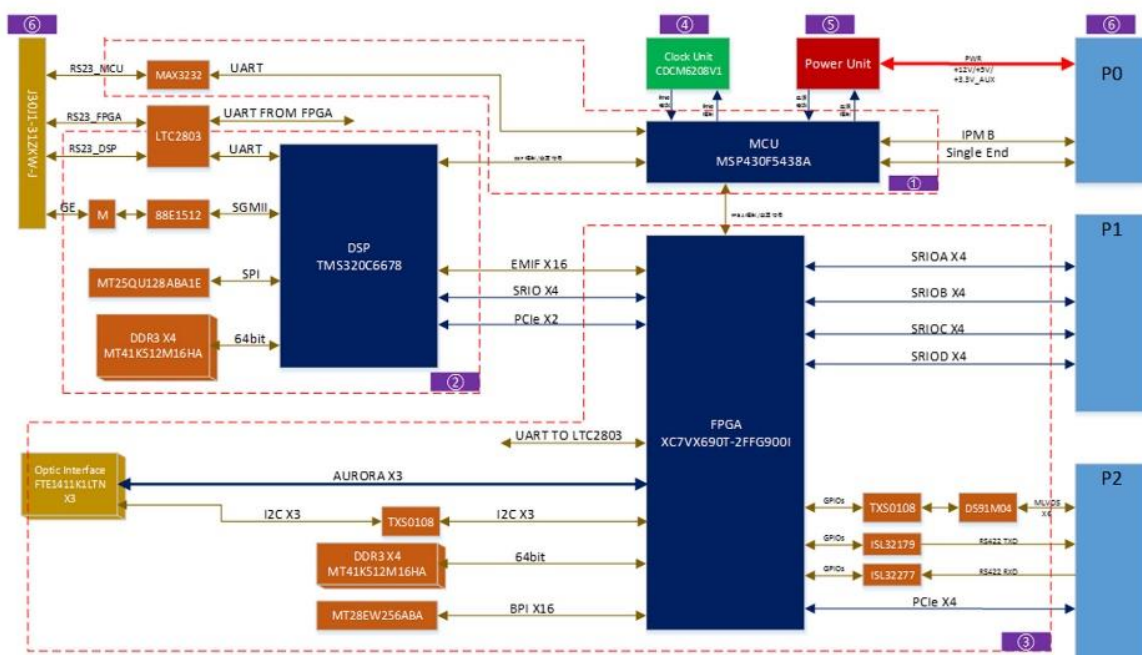
VPX 3U 数据处理板

产品简介

- 通过高速的SRIO协议进行数据交换
- 通过对外的3路光纤，将中频处理单元采集与预处理后的雷达数据通过接入到DIB中，同时可以将DIB的数据发送至中频处理单元中



逻辑框图



产品规格

产品规格:

DSP: TMS320C6678

FPGA: Xilinx Virtex 7(XC7V690T)

DSP与FPGA之间通过SRIO传输数据

SRIO: 4路 5Gbps SRIO x4

PCIe: PCIe Gen2 x4背板通信

光口: 2路10G光口

功耗: < 45W

尺寸: 233mmx 160mm, 5HP, 风冷+导冷

工作温度: -20~60°C, 湿度: 5%~90% (非凝结)

存储温度: -40~85°C, 湿度: 5%~90% (非凝结)

产品特点:

DSP+FPGA架构

符合Open VPX规范, 3U结构

应用领域:

雷达信号处理

图像信号处理