

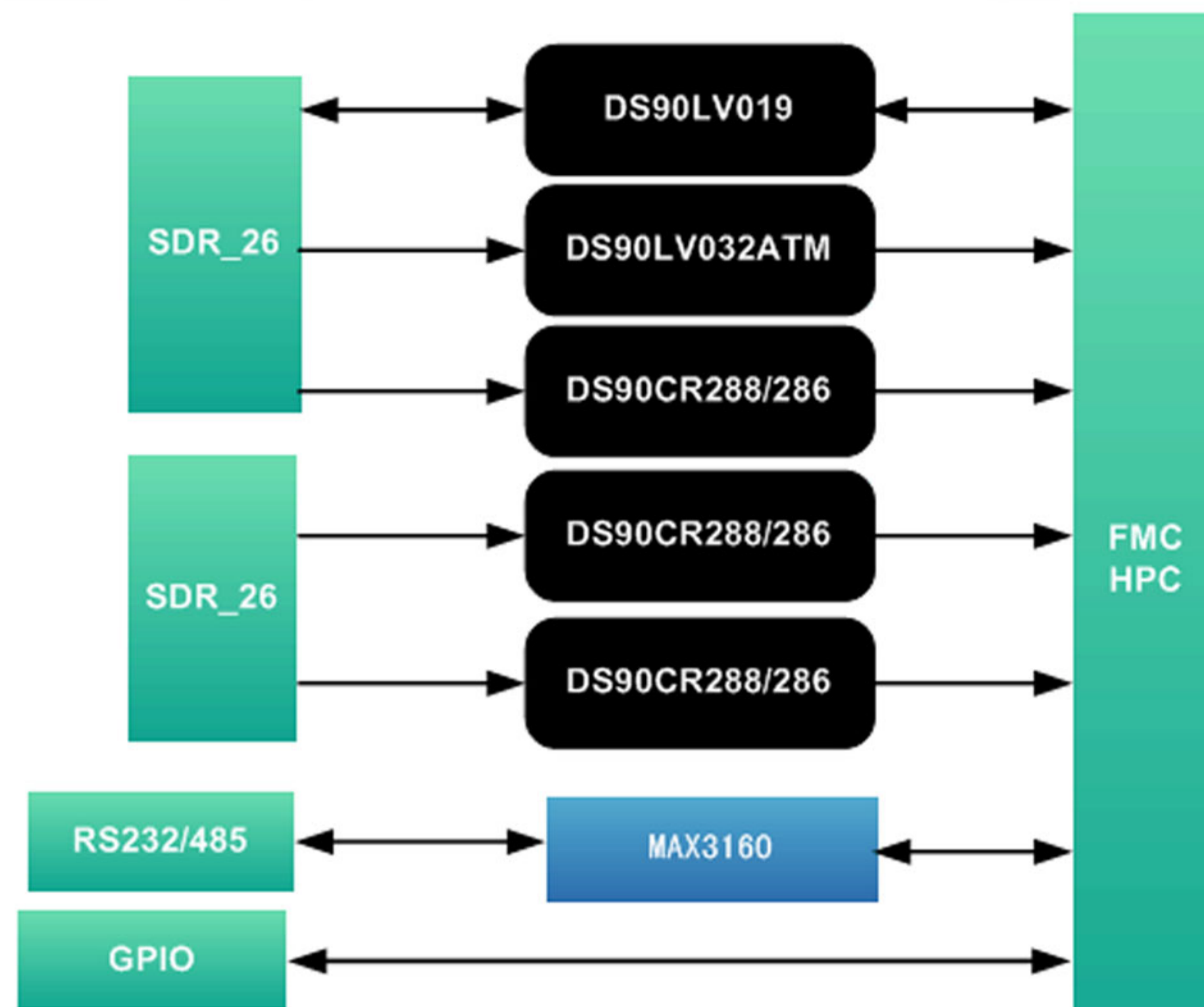
高数数据采集模块

FMC-CameraLink-Full模块

功能需求

- 支持2路CameraLinkBase数字相机输入
- 支持1路CameraLinkFull模式输入
- 支持80bit Deca (Full Plus) 模式，最大传输带宽850MByte/s
- 2个SDR26连接器，型号为12226-5150-00FR
- 1个CML输入输出接口
- 单槽FMC HPC VITA57接口规范
- 导冷

性能指标



FMC接口指标:

标准FMC子卡，符合VITA57.1规范

板卡尺寸：84.1 x 69 mm，增强型导冷框架

FMC连接器型号：ASP-134488-01

板卡采用+3.3V供电

CameraLink的3组信号线X/Y/Z等长设计

支持IIC接口

低温要求:

试验温度：-45℃

试验时间：试件温度稳定后保持至少24h

高温要求:

试验温度：+85℃

试验时间：试件温度稳定后保持至少48h

温度变化率：不大于3℃/min

低气压要求:

试验高度5000m

试验持续时间：1h

压力变化不大于10m/s